

Hoja de características del producto

Características

XVUC24

"Ø 60 mm unidad led iluminada - fijo - rojo - ip65 - 24 v ac/dc"



Principal

Gama de producto	Harmony XVU
Tipo de producto o componente	Modular tower light ((*))
Tipo unidad banco indicador	Unidad LED
Diámetro de montaje	60 mm
Nombre de componente	XVU
Fuente de luz	LED, red
Aplicación del dispositivo	Packaging machine ((*)) Automotive ((*)) Machine tools ((*))

Complementario

Tipo de señalización	Fijo
Estilo de conjunto	Up to 4 units with buzzer ((*)) Conjunto de cliente, hasta 5 unidades
Material	PC (polycarbonate) V-2 conforming to UL 94 PC (polycarbonate) V-0 acorde a UL 94
[Us] tensión de alimentación asignada	24 V AC/DC
Maximum power dissipation in W	2 W
Consumo de corriente	<= 40 mA
Signalling type	Steady
Longitud	50 mm
Peso del producto	0,064 kg

Entorno

Certificaciones de producto	CE CSA UL
-----------------------------	-----------------

Temperatura ambiente de almacenamiento	-40...70 °C
Grado de protección IP	IP65
Temperatura ambiente de funcionamiento	-25...50 °C
Resistencia a las vibraciones	2 gn

Packing Units

Tipo de unidad del paquete 1	PCE
Número de unidades en empaque	1
Peso del empaque (Lbs)	145,000 g
Paquete 1 Altura	90,000 mm
Paquete 1 ancho	91,000 mm
Paquete 1 Longitud	133,000 mm
Tipo de unidad del paquete 2	S03
Número de unidades en el paquete 2	24
Peso del paquete 2	4,488 kg
Paquete 2 Altura	30 cm
Ancho del paquete 2	30 cm
Longitud del paquete 2	40 cm
Tipo de unidad del paquete 3	P06
Número de unidades en el paquete 3	192
Paquete 3 Peso	43,39 kg
Paquete 3 Altura	77 cm
Ancho del paquete 3	80 cm
Paquete 3 Longitud	60 cm

Offer Sustainability

Estado de oferta sostenible	Producto Green Premium
Reglamento REACH	Declaración de REACH
Directiva RoHS UE	Cumplimiento proactivo (producto fuera del alcance de la normativa RoHS UE) Declaración RoHS UE
Sin mercurio	Sí
Información sobre exenciones de RoHS	Sí
Normativa de RoHS China	Declaración RoHS China
Comunicación ambiental	Perfil ambiental del producto
Perfil de circularidad	Información de fin de vida útil

Información Logística

País de Origen	ES
----------------	----

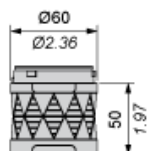
Hoja de características del producto **XVUC24**

Esquemas de dimensiones

Unidad de LED iluminado

Dimensiones

$\frac{\text{mm}}{\text{in.}}$

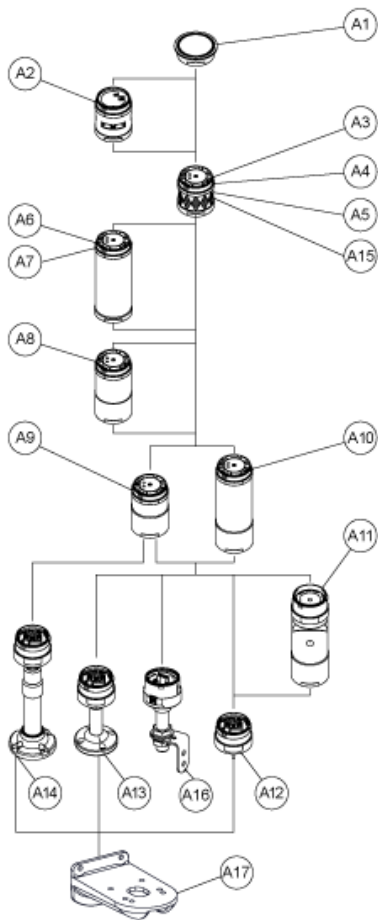


Hoja de características del producto

XVUC24

Montaje y aislamiento

Montaje de balizas luminosas modulares



Esquema	Número de referencia	Nombre del componente
A1	-	Cubierta superior
	-	Cubierta superior (plateada)
A2	XVUC9S	Unidad de zumbador
	XVUC9SQ	Unidad de zumbador (plateada)
A3	XVUC23	Unidad de LED verde
	XVUC24	Unidad de LED rojo
	XVUC25	Unidad de LED naranja
	XVUC26	Unidad de LED azul
	XVUC27	Unidad de LED blanco
	XVUC28	Unidad de LED amarillo
A4	XVUC29	Unidad de varios LED
A5	XVUC29P	Unidad de varios LED, señal de pulso
A6	XVUC9V	Unidad de sonido
A7	XVUC9VP	Unidad de sonido, señal de pulso

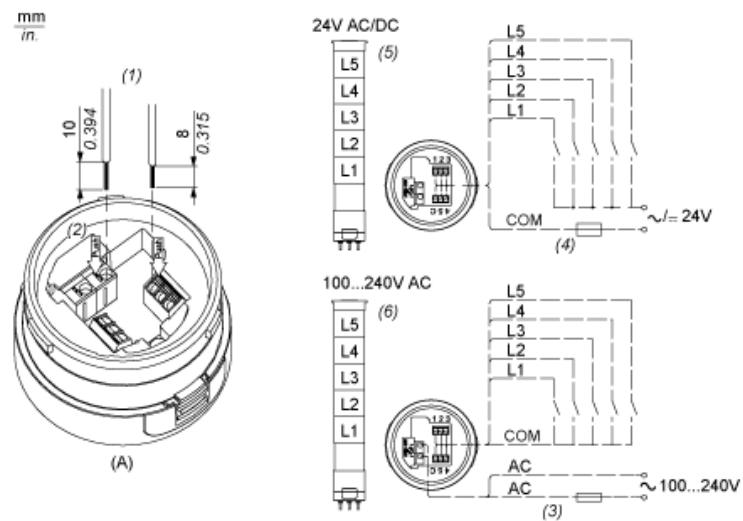
Esquema	Número de referencia	Nombre del componente
A8	XVUC020	Prolongador
	XVUC020Q	Prolongador (plateado)
A9	XVUC21B	Cuerpo de CC
	XVUC21BQ	Cuerpo de CC (plateado)
A10	XVUC21M	Cuerpo de CA NPN
	XVUC21MP	Cuerpo de CA PNP
	XVUC21MQP	Cuerpo de CA PNP (plateado)
A11	XVUZ06	Opción flexible
A12	XVUZ01	Unidad de fijación - Montaje directo (3 pines)
	XVUZ01Q	Unidad de fijación - Montaje directo (plateado, 3 pines)
	XVUZ03	Unidad de fijación - Montaje directo (2 pines)
	XVUZ04	Unidad de fijación - Montaje directo (4 pines)
A13	XVUZ02	Unidad de fijación - Placa con polo (100 mm)
	XVUZ02Q	Unidad de fijación - Placa con polo (100 mm, plateada)
	XVUZ400	Unidad de fijación - Placa con polo (400 mm)
	XVUZ800	Unidad de fijación - Placa con polo (800 mm)
A14	XVUZ05	Unidad de fijación - Placa con polo de ajuste (de 100 a 385 mm)
A15	XVUC43	Unidad de LED verde, parpadeo
	XVUC44	Unidad de LED rojo, parpadeo
	XVUC45	Unidad de LED naranja, parpadeo
	XVUC46	Unidad de LED azul, parpadeo
	XVUC47	Unidad de LED blanco, parpadeo
	XVUC48	Unidad de LED amarillo, parpadeo
A16	XVUZ100T	Unidad de fijación - Soporte metálico con polo (100 mm)
	XVUZ250T	Unidad de fijación - Soporte metálico con polo (250 mm)
	XVUZ400T	Unidad de fijación - Soporte metálico con polo (400 mm)
A17	XVUZ12	Placa de fijación para uso en soporte vertical (negro)

Hoja de características del producto

XVUC24

Conexiones y esquema

Unidades iluminadas, varios LED y cableado de unidades audibles



- (A) Unidad de fijación
 - (1) Dimensiones de tamaño de cableado
 - (2) Conexiones push-in
 - (3) Fusible: 2 A, 250 V
 - (4) Fusible: 0,5 A, 125 V
 - (5) Balizas luminosas modulares 24 V CA/CC
 - (6) Balizas luminosas modulares de 100 a 240 V CA/CC
- De L1 a L5 Unidades de LED iluminados